

# Cuisinart<sup>MD</sup>



**Moulin à café  
COFFEE BAR<sup>MD</sup>**

**Série  
DCG-20C**

Pour votre sécurité et afin de profiter pleinement de votre appareil, veuillez toujours lire le manuel d'instructions avec soin avant l'utilisation.

## MISES EN GARDE IMPORTANTES

L'utilisation d'un appareil ménager électrique demande que l'on prenne des précautions élémentaires dont les suivantes :

1. **LISEZ TOUTES LES DIRECTIVES.**
2. **Débranchez-le de la prise de courant quand vous ne l'utilisez pas, avant de poser ou d'enlever des pièces, avant de vider le café et avant de le nettoyer.**
3. Pour éviter le risque de choc électrique, ne plongez ni le cordon, ni la fiche, ni le moulin dans l'eau ou un liquide quelconque.
4. Une surveillance étroite doit être exercée quand un appareil est utilisé par un enfant ou à proximité.
5. Évitez le contact avec les pièces en mouvement.
6. N'utilisez pas un appareil dont la fiche ou le cordon est endommagé, qui a fait preuve de mauvais fonctionnement, ou qui a été échappé ou endommagé d'une façon quelconque. Retournez l'appareil au centre de service Cuisinart (voir les renseignements sur la garantie) où il sera inspecté, réparé ou ajusté.
7. L'emploi d'accessoires qui ne sont pas recommandés ou vendus par Cuisinart peuvent présenter un risque d'incendie, de choc électrique ou de blessure.
8. N'utilisez pas l'appareil à l'extérieur.
9. Ne laissez pas le cordon pendre le long du comptoir ou de la table ni toucher des surfaces chaudes.
10. Assurez-vous qu'il n'y a aucun objet étranger dans le bol avant d'utiliser l'appareil.
11. N'utilisez l'appareil que pour moudre des grains de café grillés. Moudre d'autres matières comme des noix, des épices ou des grains crus peut émousser la lame et occasionner une mauvaise mouture ou des blessures.
12. N'utilisez pas l'appareil dans une armoire pour appareils ménagers ou sous une armoire suspendue. **Lorsque vous rangez un appareil dans une armoire pour appareils ménagers, débranchez-le toujours de la prise électrique.** Sinon, un contact

pourrait accidentellement le mettre en marche, ce qui représente un risque d'incendie, surtout si l'appareil touche une paroi intérieure de l'armoire ou que la porte de l'armoire touche l'appareil lorsque vous la fermez.

## CONSERVEZ CES DIRECTIVES

**REMARQUE :** Cet appareil est muni d'une fiche polarisée (une lame est plus large que l'autre). Pour réduire le risque de choc électrique, cette fiche ne convient que d'une façon dans une prise polarisée. Si la fiche ne s'enfonce pas complètement dans la prise, inversez-la. Si elle ne convient toujours pas, demandez l'aide d'un maîtreélectricien. Ne modifiez jamais la fiche.

## NOTICE D'UTILISATION

1. Branchez la fiche dans une prise de courant.
2. Enlevez le couvercle du moulin. Si vous le désirez, mesurez la quantité de grains à moudre d'après les mesures dans le couvercle avant de remplir le bol en acier inoxydable.
3. Remplissez le bol en acier inoxydable de (la quantité voulue de grains). Ne dépassez pas la bordure du bol. La capacité maximale est de 2,5 oz (70 ml).
4. Remettez le couvercle en place.
5. Tenez le bouton de marche/arrêt enfoncé pour moudre les grains.  
Remarque : Une mesure de sûreté assure que le moulin ne fonctionne pas tant que le couvercle n'est pas en place.
6. Moulez les grains à la consistance désirée. Pour arrêter le moulin, relâchez le bouton de marche/arrêt.
7. Débranchez la fiche de la prise de courant.
8. Versez le café moulu dans le couvercle.
9. Mesurez le café avec une mesure (non fournie), une cuillère (15 ml) ou les marques sur le panier-filtre de la cafetière. Voyez les suggestions de mesure au verso.

## RÉSERVÉ À L'USAGE MÉNAGER

## NETTOYAGE/RANGEMENT

1. Assurez-vous d'avoir débranché la fiche du moulin de la prise de courant.
2. Essuyez l'intérieur du bol en acier inoxydable et le couvercle avec un linge humide. Séchez-les complètement. Vous pouvez aussi nettoyer le couvercle dans une eau chaude ou sur le panier supérieur du lavevaisselle. **Ne plongez jamais le bloc-moteur dans l'eau ou un liquide quelconque.**
3. Rangez l'excédent de cordon en insérant une section à la fois dans le rangement au pied du bloc-moteur. Le rangement accepte jusqu'à 2 pieds de cordon.
4. Entretien: Confier toute autre opération d'entretien à un représentant de service autorisé.

## SUGGESTIONS DE MOULURE :

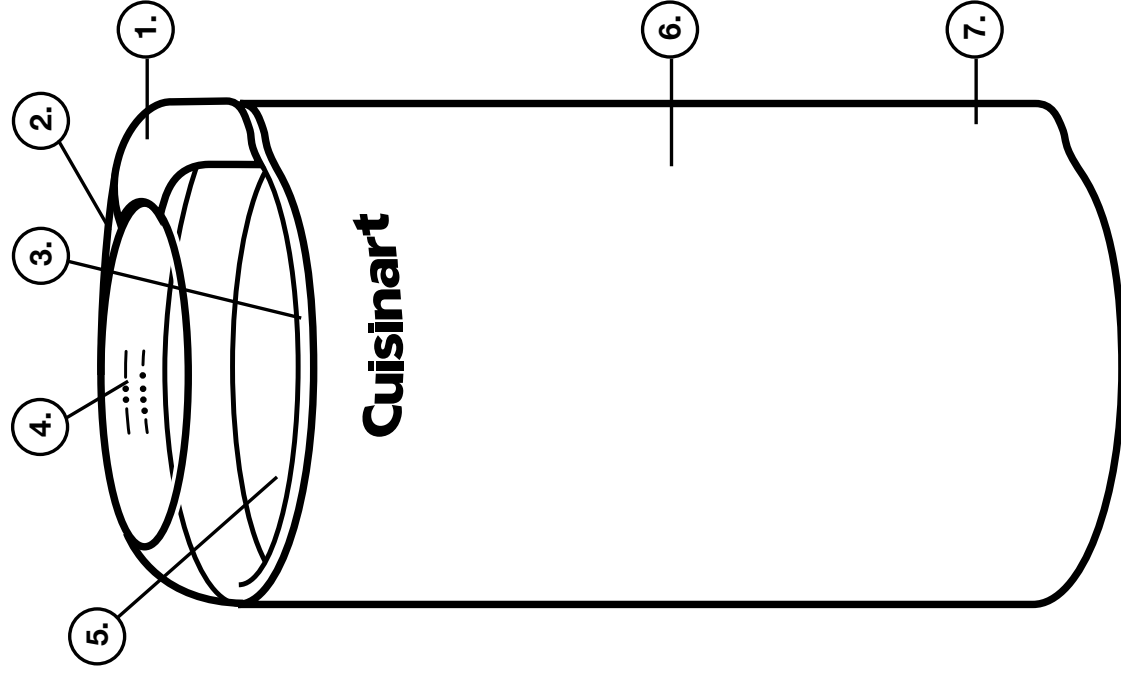
Suivent des lignes directrices générales concernant la moulure. Les durées varieront toutefois en fonction de la quantité de café et des préférences personnelles. La meilleure façon d'en arriver à la moulure préférée est de faire des expériences avec divers grains moulus à divers degrés.

Mouleur	Utilisation suggérée	Durée de moulure
Grossière	Percolateur/ cafetière à piston	10 secondes
Moyenne	Cafetière filtre	20 secondes
Fine	Espresso	30 secondes

## MESURES SUGGÉRÉES :

Pour un café à la saveur très riche, nous suggérons une cuillerée à table et demi (25 ml) comble de café moulu par 5 onces (150 ml) d'eau. Si vous possédez une cafetière Coffee Bar<sup>MD</sup> Cuisinart®, les tasses sont mesurées en multiples de 5 onces (150 ml).

Les marques sur le couvercle donnent les mesures de référence. Ainsi, dans le cas d'une cafetière filtre, si vous remplissez le couvercle de grains jusqu'à la marque ••••, vous obtiendrez suffisamment de café pour atteindre la marque ••. Ceci équivaut à deux tasses de 5 oz (150 ml) d'après les proportions Cuisinart.



1. Bouton marche/arrêt
2. Couvercle
3. Lames en acier inoxydable
4. Mesures
5. Bol en acier inoxydable
6. Bloc-moteur
7. Rangement du cordon
8. Sans BPA

Toutes les pièces qui viennent en contact avec les aliments sont exemptes de BPA.

Remarque : Les marques sont approximatives et l'expérience dictera les quantités qui conviendront le mieux.

## **GARANTIE GARANTIE LIMITÉE DE 18 MOIS**

Nous garantissons que le présent produit Cuisinart sera exempt de vice de matière ou de fabrication, dans le cadre d'un usage domestique normal, pendant une période de 18 mois à partir de la date d'achat originale. La garantie couvre seulement les vices de fabrication, tels que les défauts mécaniques et électriques. Elle ne couvre pas les dommages causés par un usage abusif, des réparations ou des modifications non autorisées, le vol, le mauvais usage, ni les dommages causés par le transport ou des conditions environnementales. Les appareils dont le numéro d'identification a été retiré ou modifié ne seront pas couverts.

La garantie n'est pas offerte aux détaillants ni aux acheteurs ou propriétaires commerciaux. Si l'appareil Cuisinart devait s'avérer défectueux pendant la période de garantie, nous le réparerons ou le remplacerons, au besoin. Aux fins de la garantie, afin de faciliter la vérification de la date d'achat originale, veuillez enregistrer votre produit en ligne à [www.cuisinart.ca](http://www.cuisinart.ca) et conservez votre reçu de caisse original pendant toute la durée de la période de la garantie limitée. La garantie ne couvre pas les dommages causés par des accidents, un usage inapproprié ou abusif, ou une surchauffe. Elle ne s'applique pas aux rayures, aux taches, aux altérations de couleur ou aux autres dommages aux surfaces internes ou externes qui ne compromettent pas le fonctionnement du produit. Elle exclut aussi expressément tous les dommages accessoires ou conséquents.

Ce produit Cuisinart a été fabriqué selon les caractéristiques les plus rigoureuses et il a été conçu pour être branché seulement à une prise de 120 V et être utilisé avec des accessoires ou des pièces de rechange autorisés. La garantie exclut expressément toute défectuosité ou tout dommage résultant de l'utilisation avec des convertisseurs, des accessoires ou des pièces de rechange ou encore de travaux de réparation non autorisés par Cuisinart. En cas de défectuosité de l'appareil au cours de la période de garantie, ne le retournez pas au magasin où vous l'avez acheté, mais communiquez avec notre Centre de service à la clientèle aux coordonnées suivantes :

Numéro sans frais :  
1-800-472-7606

Adresse :  
Cuisinart Canada  
100 Conair Parkway  
Woodbridge, Ont. L4H 0L2

Adresse électronique :  
[consumer\\_Canada@conair.com](mailto:consumer_Canada@conair.com)

Modèle :  
Série DCG-20C

Afin d'assurer la rapidité et l'exactitude de votre retour de produit, veuillez inclure ce qui suit :

- 10,00 \$ pour les frais d'expédition et de manutention du produit (chèque ou mandat postal)
- Adresse de retour et numéro de téléphone
- Description du défaut du produit
- Code de date du produit\*/copie de la preuve d'achat original
- Toute autre information pertinente au retour du produit

\* Le code de date du produit se trouve sur le dessous de la base. Il s'agit d'un numéro de 4 ou 5 chiffres. Par exemple, 90630 désigne l'année, le mois et le jour (2009, juin/30).

Remarque : Pour une meilleure protection, nous vous recommandons de faire appel à un service de livraison traçable et assuré. Cuisinart n'est pas responsable des dommages causés pendant le transport ni pour les envois qui ne lui parviennent pas. Pour commander des pièces de remplacement ou des accessoires, contactez notre Centre de service à la clientèle, au 1-800-472-7606. Pour plus d'information, veuillez visiter notre site Internet au [www.cuisinart.ca](http://www.cuisinart.ca).

©2013 Cuisinart Canada  
100 Conair Parkway  
Woodbridge, Ont L4H 0L2  
Visitez notre site Web :  
[www.cuisinart.ca](http://www.cuisinart.ca)

Courriel centre au consommateur :  
[Consumer\\_Canada@Conair.com](mailto:Consumer_Canada@Conair.com)  
1-800-472-7606  
Imprimé en Chine  
13CC143669